



# Projet éolien de Morsains

## Lettre d'information - Octobre 2020

Depuis 2016, VALOREM étudie, en étroite relation avec les élus, la possibilité d'implanter des éoliennes sur la commune de Morsains. Du 21 au 23 octobre 2020, VALOREM a missionné la société eXplain pour rencontrer les habitants de Morsains, Mécringes et Rieux, les informer sur le projet et répondre à leurs questions.

### Un projet de 4 éoliennes prochainement déposé en Préfecture

Le projet éolien de Morsains a débuté en 2016 par des **échanges avec les élus et les propriétaires-exploitants** de la zone d'étude.

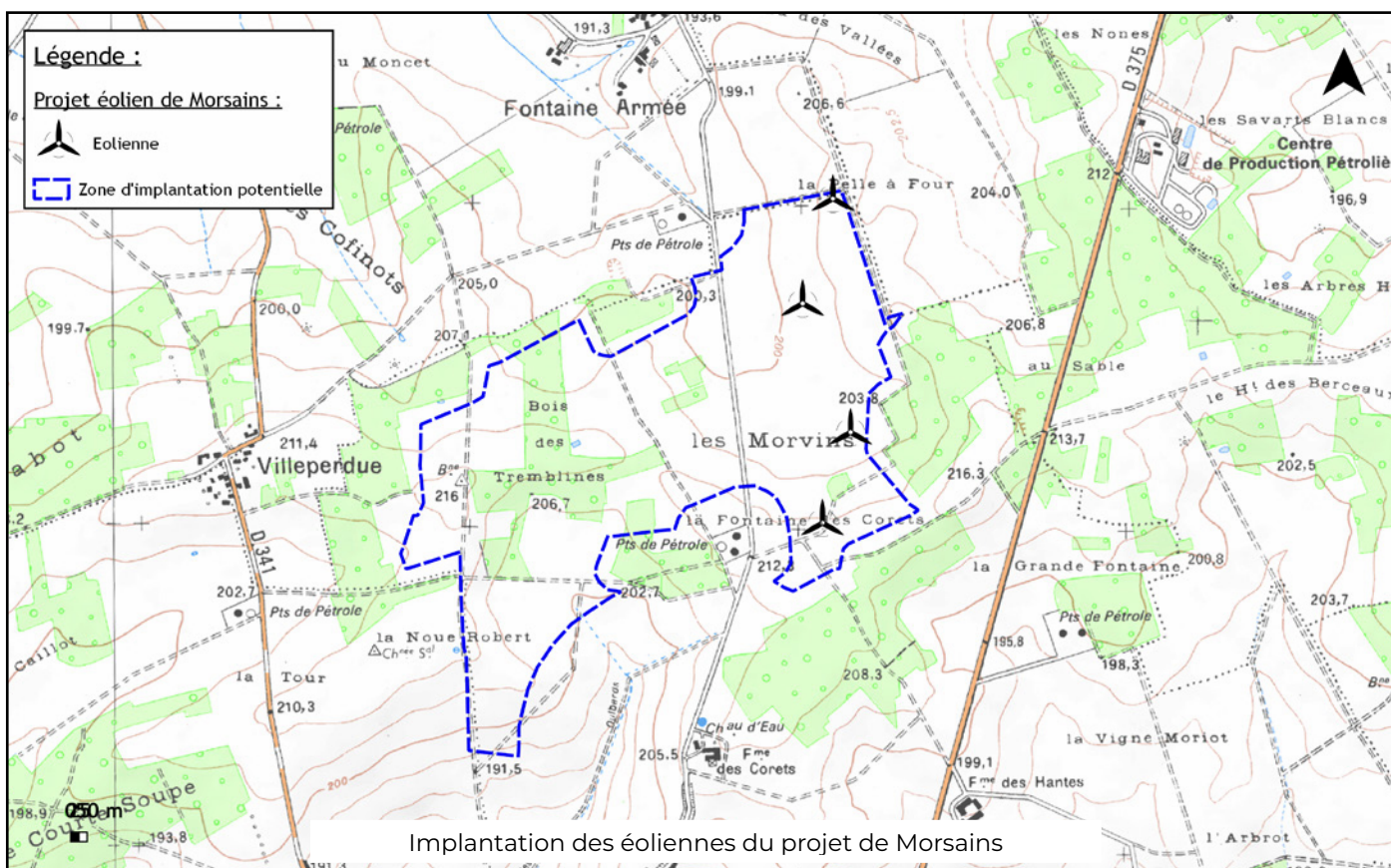
Avec l'accord des élus, VALOREM a lancé les études de faisabilité. L'ensemble des enjeux liés au projet ont été analysés par des bureaux d'études spécialisés : **le paysage, l'acoustique, l'environnement physique et humain**. L'implantation a été définie au regard de ces thématiques et notamment de la distance aux habitations, aux bois, aux servitudes de pétrole.

En novembre 2018, VALOREM a demandé l'**Autorisation Environnementale** de ce projet auprès des services de l'État. Une servitude liée à une canalisation, mal intégrée dans l'implantation initiale,

nous a cependant contraint à décaler légèrement l'emplacement des éoliennes. Cette modification nécessite **un nouveau dépôt de demande d'autorisation, prévu en novembre prochain**. L'instruction du dossier sera alors relancée.

Au fil de l'élaboration du projet, **plusieurs comités de pilotage ont réuni les parties prenantes** (élus, riverains, propriétaires, exploitants, associations, services de l'État) autour de thèmes tels que les critères de choix de l'implantation, l'insertion paysagère.

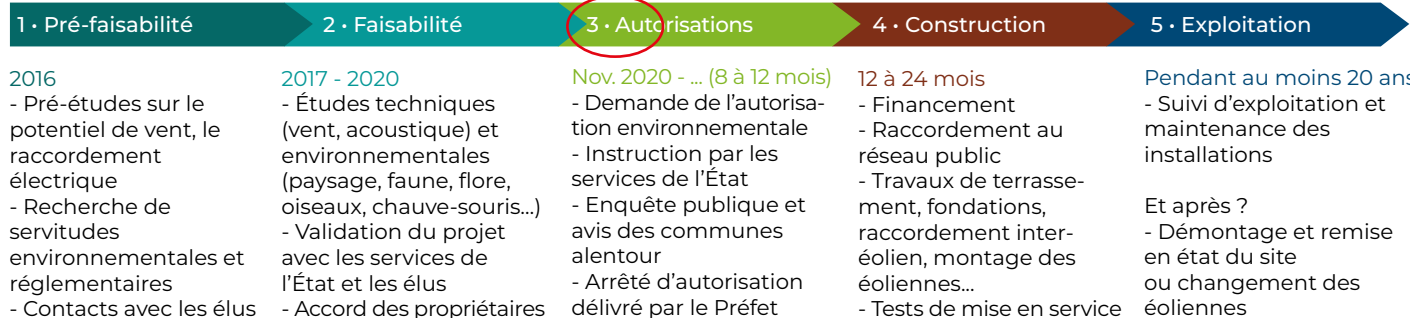
En septembre dernier, **le mât de mesure installé sur site depuis 16 mois a été démonté**. Il a fourni des données pour analyser le vent ainsi que l'activité des chauves-souris.



Plus d'informations sur [PARC-EOLIEN-MORSAINS.FR](http://PARC-EOLIEN-MORSAINS.FR)

## L'avancement du projet

La demande d'autorisation du projet sera déposée en novembre 2020.



## Chiffres clés

4 éoliennes de 4 MW chacune

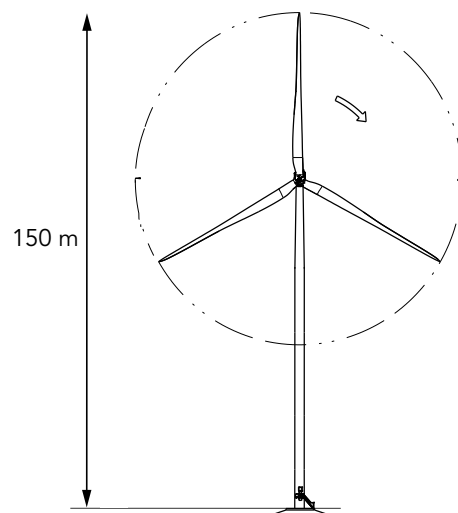
Hauteur maximale : 150 m en bout de pale

Puissance totale : 16 MW

Production attendue : **33 500 MWh/an** environ, soit **56% de l'ensemble des besoins électriques annuels de la Communauté de Communes de la Brie Champenoise**

(consommation résidentielle, agriculture, industrie, tertiaire... - Source Enedis 2018)

Émissions de CO2 évitées : une centrale à combustible fossile comme le gaz émettrait, pour la même quantité d'électricité produite, près de **14 000 tonnes de CO<sup>2</sup>**.



## VALOREM, un pionnier de l'éolien

Groupe français indépendant, **VALOREM accompagne les collectivités dans la valorisation de leur potentiel en énergies renouvelables** depuis 1994.

Fort de près de 300 collaborateurs, VALOREM maîtrise toutes les compétences nécessaires au développement, à la construction et à l'exploitation de parcs d'énergies renouvelables : éolien, solaire, hydroélectrique, énergies marines...

Nos engagements envers les territoires reposent sur **la co-construction des projets, l'épargne citoyenne, l'investissement local, l'insertion professionnelle lors des chantiers** et, depuis peu, sur les **offres d'électricité verte** à destination des riverains.



- Implantations du groupe VALOREM
- Bases de maintenance
- Siège de l'entreprise

**2,15 GW**  
PROJETS ENR DÉVELOPPÉS

**3,5 GW**  
PROJETS ENR EN DÉVELOPPEMENT

**450 MW**  
CAPACITÉ INSTALLÉE

**90 millions €**  
CHIFFRE D'AFFAIRES 2019



Votre contact pour toute information complémentaire : Amandine NOWAK, cheffe de projet

VALOREM 25 Rue Vanmarcke 80 000 Amiens - Tél. 06 22 26 02 40

[amandine.nowak@valorem-energie.com](mailto:amandine.nowak@valorem-energie.com) - [www.valorem-energie.com](http://www.valorem-energie.com)